

組み立て前に必ずお読み下さい。

組み立てる前に部品、部材を確認してください。

組み立てに必要な工具をご用意ください。

組み立てしやすい場所を確保してください。

組み立て手順に従って組み立ててください。

先に緩めに全体を組上げ、最後に全てのネジを本締めしてください。

毛布等を敷くなど、床や家具にキズを付けないよう注意してください。

手や指を挟んだりしてケガをしないよう注意してください。

使用に際してのご注意

平坦な場所に安定させた状態で使用してください。

著しい汚れを落とす場合は、薄めた中性洗剤を使用してください。

定期的にボルトなどの緩みがないか確認し、緩みがあれば再度締め付けてください。

上に立ったり、飛んだり、踏み台の代わりに使用しないで下さい。

※ 商品に万一不具合、ご不明な点がございましたら、下記までお問合せ下さい。

組立に必要な工具



付属の工具をご利用ください。

AZUMAYA Co.,Ltd.

〒460-0008

愛知県名古屋市中区栄4-17-5

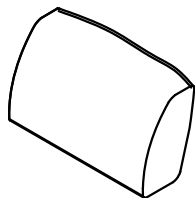
TEL(052)241-1247

受付日 月～金(祝日は除く)

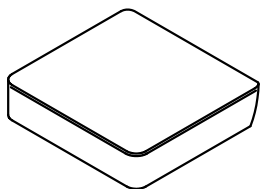
受付時間 9:00～17:00

組立部品

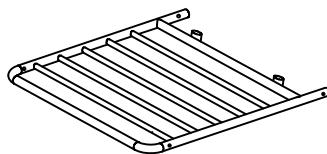
組み立てる前に部品、部材を確認してください。



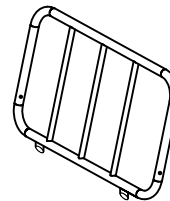
A 背面クッション×1



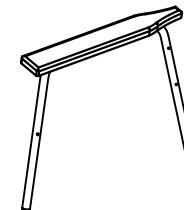
B 座面クッション×1



C 座面フレーム×1



D 背面フレーム×1



E アーム×2



F ボルト短×2



G ボルト長×6



H ナット×6



I 六角レンチ×1



J スパナ×1

組立手順

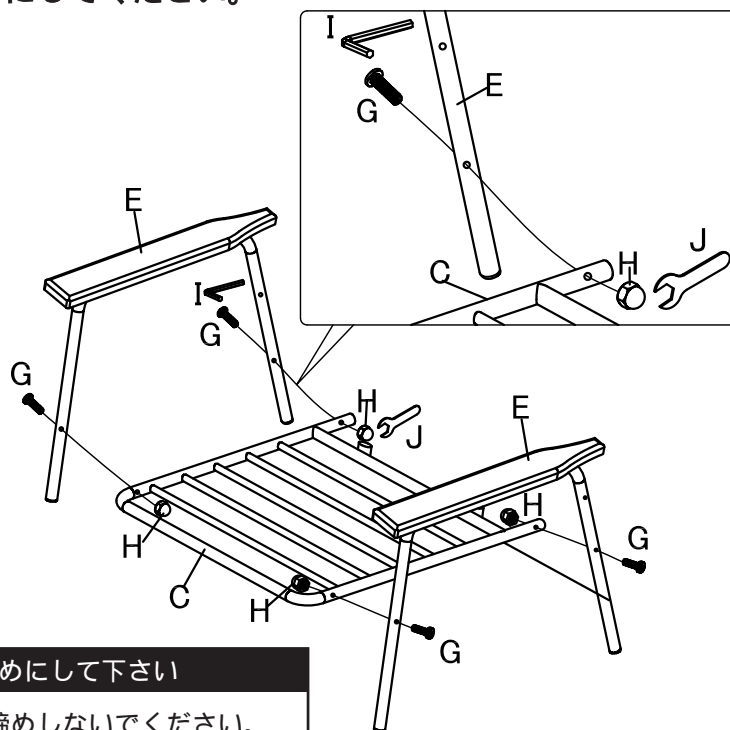
組み立て手順をよく読んでから、組立作業を行ってください。

手順1

座面フレームCにアームEを取り付けます。

取り付けにはボルト長GとナットHを使用し、六角レンチIとスパナJで締めます。

ボルトは仮締めにしてください。



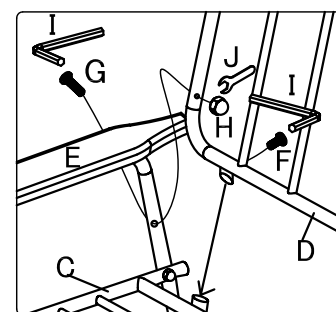
ボルトは仮締めにして下さい

ボルトは各手順では本締めしないでください。
全体の組立に影響が出る可能性があります。
本締めは全体を組み上げた後に行ってください。

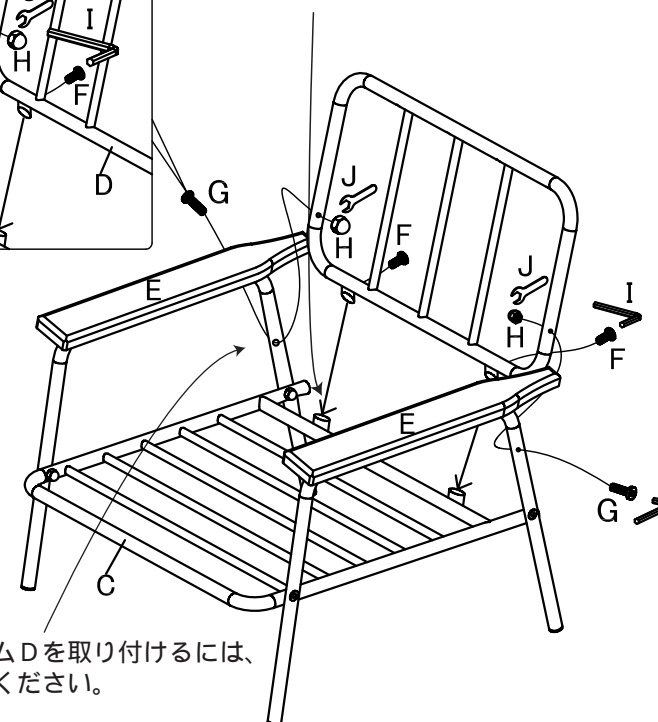
手順2

座面フレームCとアームEに背面フレームDを取り付けます。

取り付けにはボルト短Fとボルト長GとナットHを使用し、六角レンチIとスパナJで締めます。



座面フレームCに背面フレームDを差し込んでからボルトFで固定してください。



アームEと背面フレームDを取り付けるには、ボルト長Kを使用してください。

組立手順

組み立て手順をよく読んでから、組立作業を行ってください。

手順3

フレームに座面クッションBと背面クッションAを設置します。

先に座面クッションBを設置し、その上に座面クッションAを置きます。

