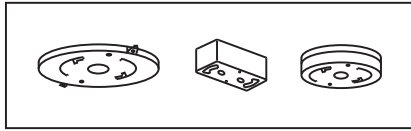


この取扱説明書はいつでも必要な時にご覧いただけるように大切に保管してください。

■はじめに

この度は当社製品をお買い上げ頂きまして誠にありがとうございます。お客様の安全と、当製品を未長くご利用頂く為にご使用前にこの取扱説明書を必ずご覧になり、よくご理解いただいた上で正しくご使用下さい。

■天井の配線器具を確認してください。



※どちらのタイプでも取り付けは可能ですが、天井コンセントの形状によりシーリングカバーの中に天井コンセントが全ておさまらない場合があります。

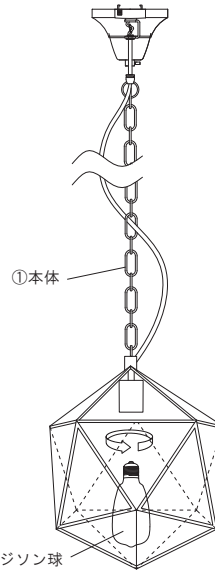
いずれの器具もついていない場合は、電気工事に依頼して取り付けください。

■部品図



■手順1

本体①のソケットに、エジソン球②を取り付けます。



SAFETY INFORMATION この取扱説明書のマークについて

- 警告** この表示を無視して誤った取扱いをすると、人が死亡または重傷を負う可能性が生じる事が想定される内容を示しています。
- 注意** この表示を無視して誤った取扱いをすると、人が障害を負う可能性が想定される内容および物質的損害のみの発生が想定される内容を示しています。
- このマークは、**してはいけないこと**を表わしています。
- このマークは、**気をつける必要があること**を表わしています。

警告

- 器具を取り付ける天井の強度を確認し、重量に耐える場所に確実に行ってください。強度が不足している場合は補強工事をしてから取付けてください。
■ **器具落下によるケガの原因になります。**
- 器具や電球を布や紙、アルミ箔等で覆って使用しないでください。
■ **火災、焼損、過熱、故障、変形の原因になります。**
- 点灯中及び消灯直後は器具及び電球が高温になっていますので素手で触らないでください。
■ **やけどの原因になります。**
- この器具は非防水です。湿気の多い場所や水のかかる場所、屋外（風呂場、テラス等）ではご使用になれません。
■ **火災、感電、絶縁不良の原因になります。**
- 器具のそばにストーブ等高温になるものを置かないでください。また燃えやすいもの（カーテン等）の近くで使用しないでください。
■ **火災、焼損、過熱、故障、変形の原因になります。**
- 器具のすきまに異物（金属類や燃えやすい物等）を差し込まないでください。
■ **火災、感電、絶縁不良の原因になります。**
- 指定の電球以外は使用しないでください。
■ **焼損、過熱、変色、変形の原因になります。**

注意

- 電気工事は電気工事店（有資格者）におまかせください。一般の方の工事は法律で禁じられています。
- シェードやランプの着脱、取付けは両手で静かに扱い、確実に行ってください。
- 器具に注意シールが貼付されている場合はその指示に従ってください。
- 電源コードを無理に引っばったり、ねじったり曲げたりしないでください。又、電球表面にコードが触れないようにしてください。
- 器具や電球に着色等をしないでください。
- 器具を無理に回転させたり、引っ張ったり、振動や衝撃を加えないでください。
- 器具を改造したり部品を追加、変更して使用しないでください。
- 器具から煙が出たり変な臭いがしたときは速やかに電源を切って販売店もしくは弊社までご相談ください。
- ご使用后、廃棄される場合は清掃回収者への安全面に充分配慮して処理していただきますようお願いいたします。

＜お手入れ方法＞

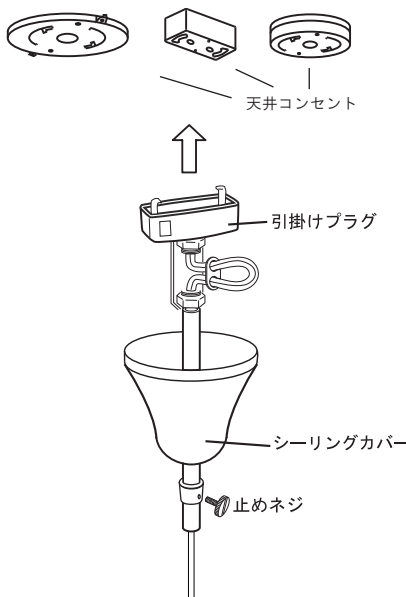
- 必ず電源を切ってから行ってください。
- 安全に使用していただくために、約6ヶ月ごとに清掃、点検を行ない、接合部のゆるみ及び器具や電球に損傷がないかを確認してください。異常がありましたら使用せずに販売店、電気店にご相談ください。
- 器具が汚れた場合は柔らかい布かまたは中性洗剤を含ませた柔らかい布をよく絞ってから軽く拭きとってください。
- シンナーやベンジン等の揮発性のもので拭いたり殺虫剤をかけたりしないでください。変質、故障の原因になります。
- 器具を丸ごと水洗いしないでください。感電、焼損、サビの原因になります。

＜電球の交換方法＞

- 点灯中や消灯直後は器具が高温になっています。消灯後しばらくしてから行ってください。
- 必ず電源を切ってから行ってください。
- 電球はソケットに確実に取付けてください。

■手順3

シーリングカバーの止めネジを回しシーリングカバーを下げます。天井コンセントに引掛けプラグを取り付けます。（取り付け後、外れない事をご確認ください。）シーリングカバーを天井に押し当て止めネジで固定します。壁スイッチでON/OFFができます。



■コードの長さ調節方法

- ①コードを押し上げます。
- ②コードを引き出します。
- ③シーリングカバーを天井まで上げます。
- ④シーリングカバー下部の止めネジでシーリングカバー位置を固定します。

※シーリングカバーの形や止めネジの形が実際とは異なる場合があります。

■チェーンの長さ調節方法

チェーンについているカラビナを使用し、長さ調節を行います。好きな位置でチェーン部分をカラビナに通してください。



保証書

お買上年月日
お名前

上記項目が未記入の場合は無効です。【保証期間】お買上日より1年間

■保証について

使用法の誤り、乱用、不当な修理、改造、分解掃除による故障、天災、火災、保存上の不備による故障および損傷の修理・修復につきましては、保証期間内でも有料となります。保証対象外の修理品の運賃など諸掛り費用はお客様にてご負担願います。お買上店名、お買上年月日の記入またはレシート、配送伝票がない場合、またはお買上の日から1年以上経過している場合は有償で修理させていただきます。保証は日本国内のみにおいて有効です。この保証書は本書に明示した期間・条件のもとにおいて無料修理をお約束するものです。したがってこの保証書によってお客様の法律上の権利を制限するものではありませんので、保証期間経過後の修理などにつきましておわかりにならない場合は、お買上の販売店までお問い合わせください。

A ZUMAYA Co., Ltd. 〒460-0008 愛知県名古屋市中区栄4-17-5 TEL(052)241-1247

落下防止の為、各部品が確実に接続されているか再度点検の上ご使用下さい。