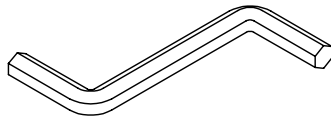


組立に必要な工具



付属の六角レンチをご利用下さい

商品に万一不都合、ご不明な点がございましたら下記までご連絡下さい。

AZUMAYA Co.,Ltd.

〒460-0008

愛知県名古屋市中区栄4-17-5

TEL(052)241-1247

受付日 月～金(祝日は除く)  
受付時間 9:00～17:00

組み立てる前に部品、部材を確認してください。

組み立てに必要な工具をご用意ください。

組み立てしやすい場所を確保してください。

組み立て手順に従って組み立ててください。

先に緩めに全体を組上げ、最後に全てのネジを本締めしてください。

床や家具にキズを付けないように注意してください。

手や指を挟んだりしてケガをしないようにしてください。

組み立て後のご注意

平坦な場所に安定させた状態で使用してください。

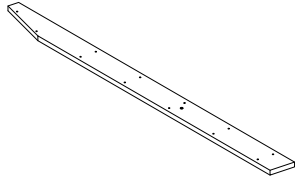
上に立ったり、飛んだり、踏み台の代わりに使用しないでください。

著しい汚れを落とす場合は、薄めた中性洗剤を使用してください。

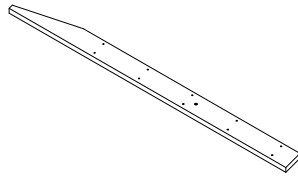
定期的にボルトの緩みがないか確認し、緩みがあれば再度締め付けてください。

材木の接着剤等(ホルムアルデヒド)が残っている家具で、アレルギー症状を起こす事がありますので、換気を十分にしてお取り除くようにしてください。

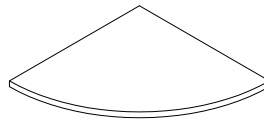
取り外しのできる棚は棚受け具を確実に取り付けてください。取り付けが十分ではない場合、棚板が外れ物が落ち、破損やケガをする可能性があります。



フレームa x 1



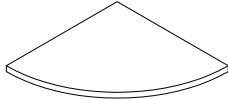
フレームb x 1



棚板a x 1



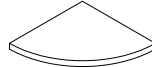
脚 x 1



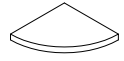
棚板b x 1



棚板c x 1



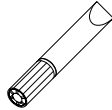
棚板d x 1



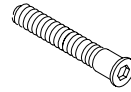
棚板e x 1



ダボ x 2



ボンド x 1



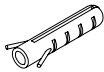
ボルト x 2 2



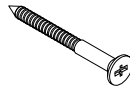
六角レンチ x 1

【壁面に固定する場合に使用する部品です。】

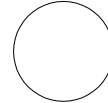
組立説明書5ページ・6ページで使用します。



アンカー x 2



ネジ x 2



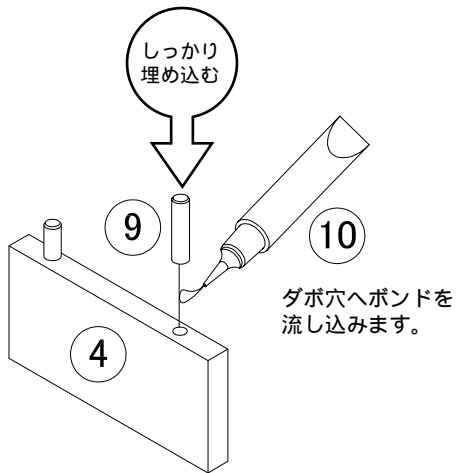
ステッカー x 2 4

組立手順

組み立て手順をよく読んでから、組立作業を行ってください。

手順1

脚 にダボ を埋め込みます。

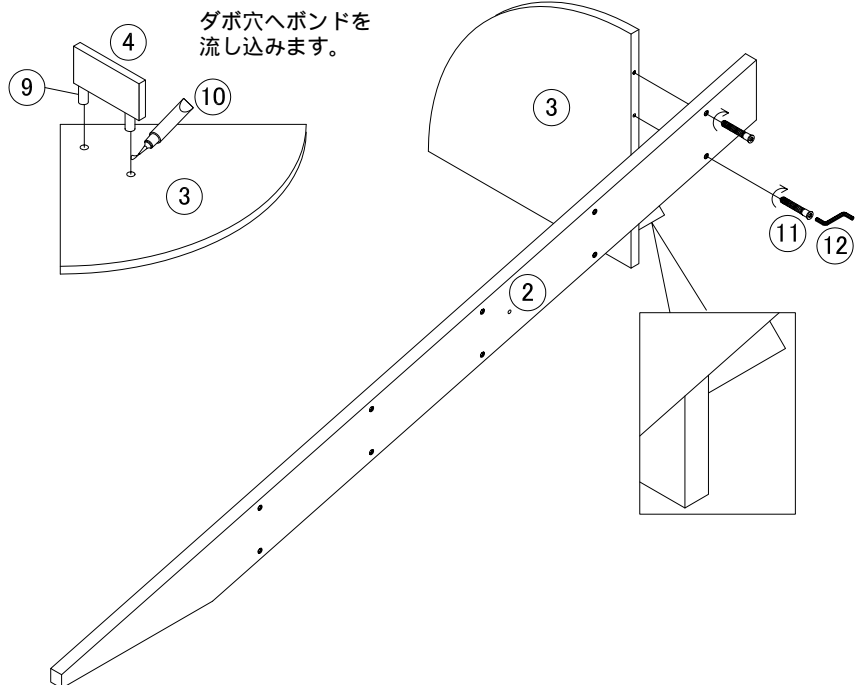


ダボ穴へボンドを流し込みます。

手順2

棚板a と脚 を組み合わせます。  
組み合わせにはボンド を使用します。

棚板a とフレームb を組み合わせます。  
組み合わせにはボルト を使用します。  
ボルトは六角レンチ で締めます。

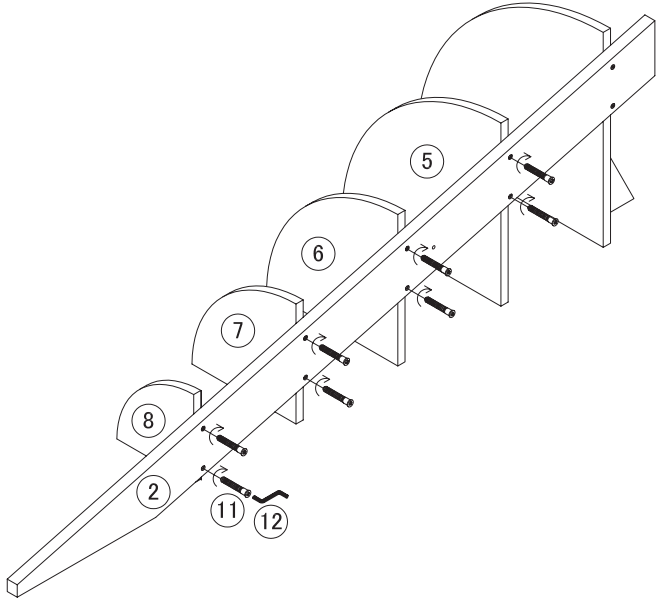


【注意】

ダボを最後までしっかりと埋め込んでください。埋め込みがあまりいとダボが棚板を突き破ることがございます。

手順3

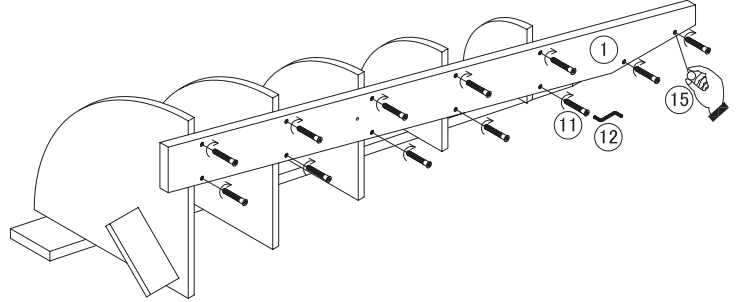
フレームbへ棚板b/c/d/eを  
取り付けます。  
取り付けにはボルトを使用します。  
ボルトは六角レンチで締めます。



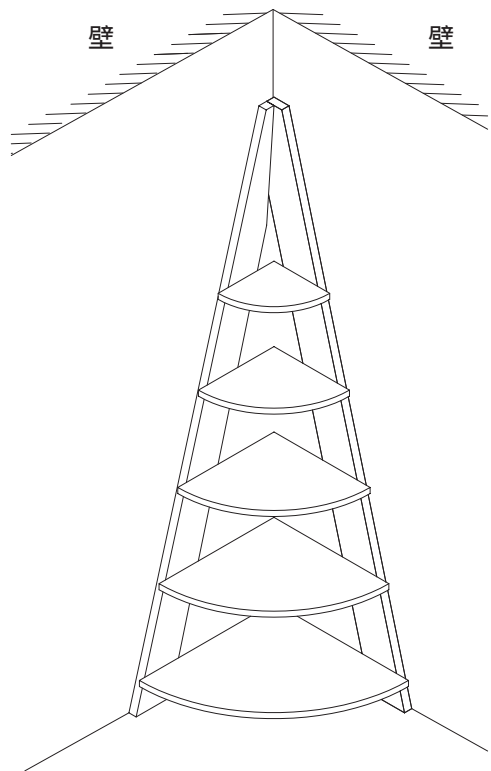
手順4

フレームaを各棚板とフレームbに  
接続します。  
接続にはボルトを使用します。  
ボルトは六角レンチで締めます。

ボルトを埋め込んだ穴にステッカーを貼ります。

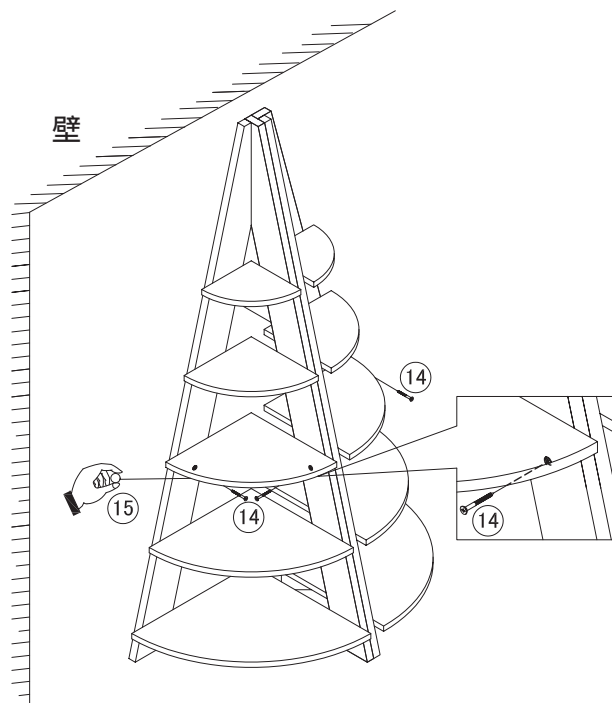


1台での設置



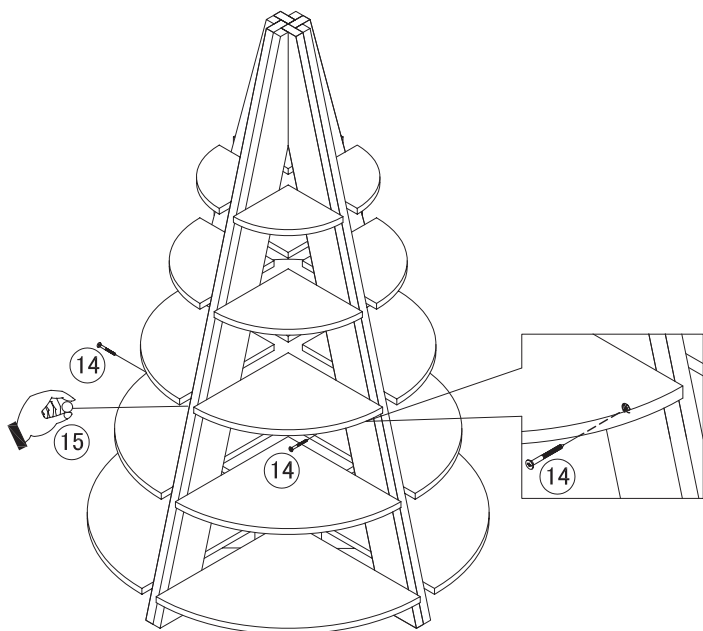
2台での設置

ネジ(部品 )を使用し、ラック同士を接続させます。  
ネジ穴にステッカー(部品 )を貼ります。



4台での設置

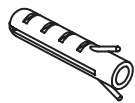
ネジ(部品 )を使用し、ラック同士を接続させます。  
ネジ穴にステッカー(部品 )を貼ります。



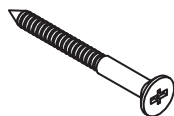
壁面へ固定する場合の取付方法

(壁面へ固定しなくても使用可能ですが、設置をより安定させたい場合は、下記手順のように壁面にネジで固定させてください。)

【使用部品】

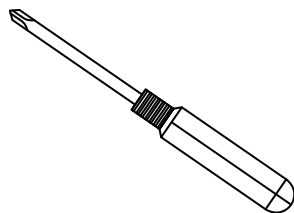


アンカー × 2

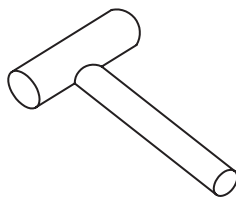


ネジ × 2

【使用工具】



+ドライバー

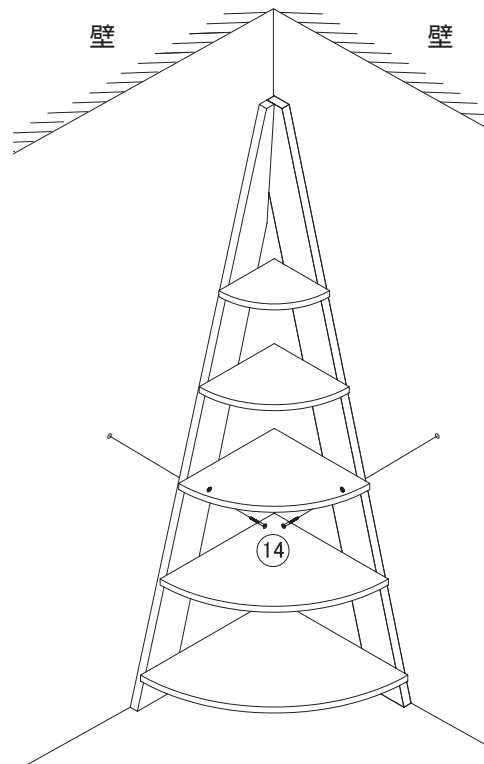


かなづち

お客様にてご用意下さい

手順1

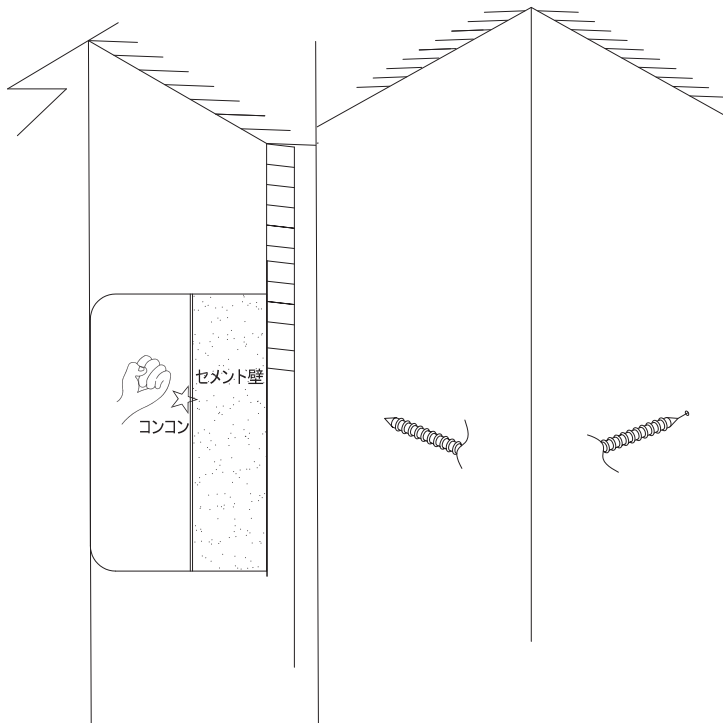
ラックを設置し、ネジ(部品 )を使用しネジ穴をあける部分を確認します。



手順2

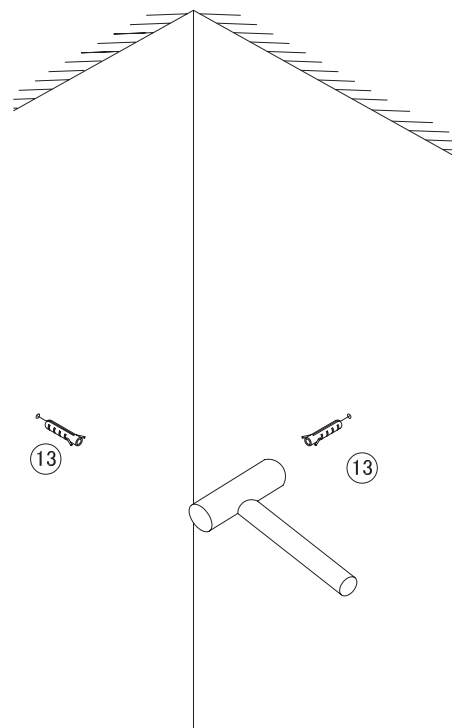
壁面を確認します。

木の場合は 手順4 へ進みます。  
コンクリートの場合は壁面へ6mmのネジ穴をあけます。



手順3

ネジ穴へアンカー(部品 )を埋め込みます。



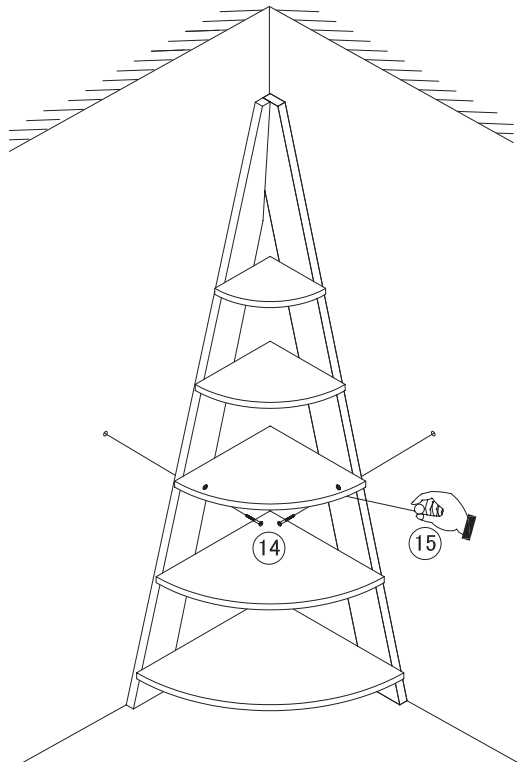
## 壁面へ固定する場合の取付方法

(壁面へ固定しなくても使用可能ですが、設置をより安定させたい場合は、下記手順のように壁面にネジで固定させてください。)

手順4  
1台での設置

ネジ(部品 )を使用し本体を壁面へ固定させます。  
壁面が木の場合はアンカー(部品 )は埋め込みません。

固定後、ネジ穴にステッカー(部品 )を貼り付けます。



手順4  
2台での設置

ネジ(部品 )2本を使用し壁面へ固定させます。  
ネジはアンカー(部品 )を壁面へ埋め込んでから使用してください。

ネジ1本を使用してラック同士を接続させます。  
この場合、アンカー2本とネジ1本が余ります。

ネジ穴にステッカー(部品 )を貼ります。

